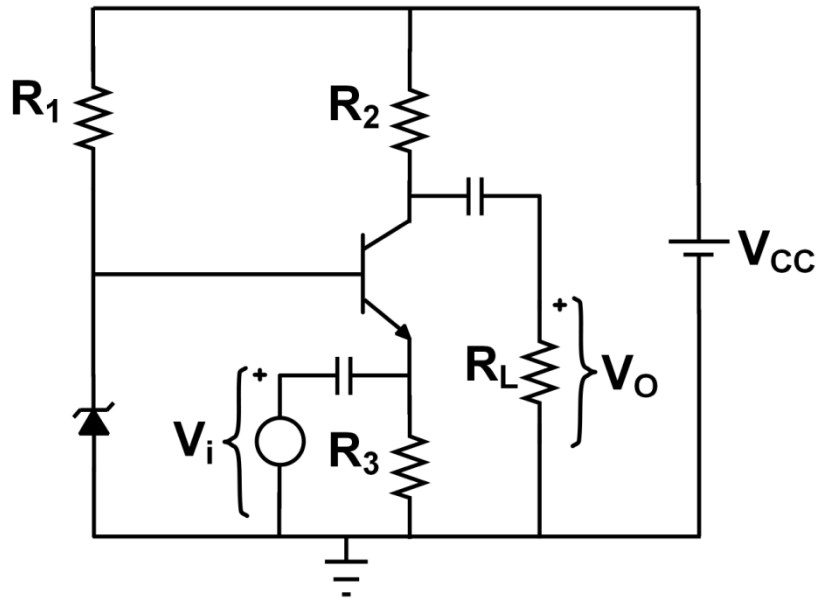


Sea el circuito siguiente, basado en un transistor NPN y en un diodo zener:



Datos: $R_1 = 1.2 \text{ k}\Omega$, $R_2 = 2.5 \text{ k}\Omega$, $R_3 = 2 \text{ k}\Omega$, $R_L = 10 \text{ k}\Omega$, $V_{CC} = 15 \text{ V}$, $\beta_F = 200$

Considere que la tensión base-emisor en directa es $V_{BE} = 0.7 \text{ V}$. El modelo para el diodo zener: tensión en directa $V_V = 0.7 \text{ V}$, tensión en ruptura $|V_Z| = 6.3 \text{ V}$ para $I_{z,\min} = 4 \text{ mA}$ y $I_{z,\max} = 50 \text{ mA}$

Calcule:

- El punto de operación del transistor.
- Represente el circuito de pequeña señal incluyendo efecto Early.
- La ganancia en tensión $A_V = V_o/V_i$ con y sin efecto Early ($V_A = 25 \text{ V}$). Determine:
 - Etapa amplificadora o atenuadora
 - Etapa inversora o no inversora
 - La configuración (emisor común, colector común, base común)
- Resistencia de entrada y de salida sin efecto Early.
- La tensión de ruptura del zener que conllevaría:
 - Estar en el límite entre activa y saturación. Calcular el punto de operación del transistor.
 - Que circule una intensidad por el diodo zener igual a $I_{z,\min}$. Calcular el punto de operación del transistor.
- ¿Qué ocurre si el diodo se conecta al revés?

Solución:

- $I_C = 2.786 \text{ mA}$
- $A_V = 216$, $A_V = 176.8$ (sin y con efecto Early respectivamente)
- $R_{in} = 9.17 \text{ }\Omega$. $R_{out} = 2.5 \text{ k}\Omega$.
- $I_C = 3.28 \text{ mA}$
 - $I_C = 2.73 \text{ mA}$